

TEILEGUTACHTEN

TGA-Art: 13.1

366-0236-12-WIRD-TG

Hersteller: US Cars-Wheels GmbH
59556 Lippstadt
Art: Sonderrad 8 1/2 J X 19 CH
Typ: DORADO 8,5x19

Nach § 19 (3) StVZO ist bei Vorliegen eines Teilegutachtens nach Anlage XIX StVZO die Abnahme des Ein- oder Anbaus unverzüglich durch einen amtlich anerkannten Sachverständigen oder Prüfer für den Kraftfahrzeugverkehr oder durch einen Kraftfahrzeugsachverständigen oder Angestellten einer amtlich anerkannten Überwachungsorganisation durchzuführen und der ordnungsgemäße Ein- oder Anbau bestätigen zu lassen.

Die in den Anlagen aufgeführten Fahrzeugtypen entsprechen auch nach erfolgter Umrüstung den heute gültigen Vorschriften der StVZO. Das vorliegende Teilegutachten verliert seine Gültigkeit, wenn sich durch Umrüstung berührte Bauvorschriften der StVZO ändern oder an den Kraftfahrzeugen Änderungen eintreten, die die Begutachtungspunkte beeinflussen.

0. Hinweise für den Fahrzeughalter

Unverzügliche Durchführung und Bestätigung der Änderungsabnahme:

Durch die vorgenommene Änderung erlischt die Betriebserlaubnis des Fahrzeuges, wenn nicht unverzüglich die gemäß StVZO § 19 Abs. 3 vorgeschriebene Änderungsabnahme durchgeführt und bestätigt wird oder festgelegte Auflagen nicht eingehalten werden!

Nach der Durchführung der technischen Änderung ist das Fahrzeug unter Vorlage des vorliegenden Teilegutachtens unverzüglich einem amtlich anerkannten Sachverständigen oder Prüfer einer Technischen Prüfstelle oder einem Prüflingenieur einer amtlich anerkannten Überwachungsorganisation zur Durchführung und Bestätigung der vorgeschriebenen Änderungsabnahme vorzuführen.

Einhaltung von Hinweisen und Auflagen:

Die unter III. und IV. aufgeführten Hinweise und Auflagen sind dabei zu beachten.

Mitführen von Dokumenten:

Nach der durchgeführten Abnahme ist der Nachweis mit der Bestätigung über die Änderungsabnahme mit den Fahrzeugpapieren mitzuführen und zuständigen Personen auf Verlangen vorzuzeigen; dies entfällt nach erfolgter Berichtigung der Fahrzeugpapiere.

Berichtigung der Fahrzeugpapiere:

Die Berichtigung der Fahrzeugpapiere durch die zuständige Zulassungsbehörde ist durch den Fahrzeughalter entsprechend der Festlegung in der Bestätigung der ordnungsgemäßen Änderung zu beantragen.

Weitere Festlegungen sind der Bestätigung der ordnungsgemäßen Änderung zu entnehmen.

Weitere Hinweise

Die LM- Sonderräder können auch 19X8.5J gekennzeichnet sein.
 Der Radtyp wird auch mit DORADO in Verbindung mit der Radgröße 8,5x19 gekennzeichnet.
 Die Bezieher der Sonderräder sind darauf hinzuweisen, dass die Montage der Reifen wegen der Felgenbettform nur von der Radinnenseite erfolgen darf.

I. Übersicht

Ausführung	Ausführungsbezeichnung		Loch- kreis (mm) / -zahl	Mitten loch (mm)	Ein- preß- tiefe (mm)	zul. Rad- last (kg)	zul. Abroll umf. (mm)	gültig ab Fertig. Datum
	Kennzeichnung Rad	Kennzeichnung Zentrierring						
8,5Jx19 10 112 45571	DORADO 8,5x19 PCD112	Ø74.1 Ø57.1	112/5	57,1	45	700	2350	06/12
8,5Jx19 10 112 45666	DORADO 8,5x19 PCD112	Ø74.1 Ø66.6	112/5	66,6	45	700	2350	06/12
8,5Jx19 10 120 45726	DORADO 8,5x19 PCD120	Ø74.1 Ø72.6	120/5	72,6	45	700	2350	06/12
8,5Jx19 10 120 45741	DORADO 8,5x19 PCD120	ohne	120/5	74,1	45	700	2350	06/12

I.1. Beschreibung der Sonderräder

Hersteller : US Cars-Wheels GmbH
 59556 Lippstadt
 Handelsmarke : VENSA
 Art der Sonderräder : LM-Sonderräder, einteilig, Radanschlußbereich mit einem Deckel abgedeckt
 Korrosionsschutz : Mehrschicht-Einbrennlackierung
 Masse des Rades : ca. 12,1 kg

I.2. Radanschluß

siehe Anlage

I.3. Kennzeichnung der Sonderräder

An den Sonderrädern wird folgende Kennzeichnung an der Außen- bzw. Innenseite eingegossen bzw. eingepreßt, siehe Beispiel der Radausführung 8,5Jx19 10 120 45726:

	: Außenseite	: Innenseite
Hersteller	: --	: US Cars-Wheels GmbH
Handelsmarke	: --	: VENSA
Radtyp	: --	: DORADO 8,5x19
Radausführung	: --	: DORADO 8,5x19 PCD120
Radgröße	: --	: 8 1/2 J X 19 CH
Einpreßtiefe	: --	: ET45
Herstellungsdatum	: --	: Fertigungsmonat und -jahr z.B. 06.12
Japan. Prüfwertzeichen	: --	: JWL

Fahrzeugteil: Sonderrad 8 1/2 J X 19 CH
Antragsteller: US Cars-Wheels GmbH

Radtyp: DORADO 8,5x19
Stand: 28.10.2012

Seite: 3 von 4

Weitere Kennzeichnung : -- : M299

Zusätzlich können an der Radinnenseite bzw. -außenseite verschiedene Kontrollzeichen angebracht sein.

I.4. Verwendungsbereich

Die Sonderräder sind für Personenkraftwagen vorgesehen.

II. Sonderradprüfung

Die hier beschriebenen Sonderräder wurden gemäß der "Richtlinien für die Prüfung von Sonderrädern für Kfz und ihre Anh. BMV/StV 13/36.25.07-20.01, VkB I S 1377" vom 25.11.1998 geprüft.

II.1. Felge

Die Maße und Toleranzen der Felgenkontur entsprechen der E.T.R.T.O. Norm, wobei Innen- und Außenseite spiegelbildlich vertauscht sind. Gegen das spiegelbildlich ausgeführte Tiefbett bestehen keine technischen Bedenken.

II.2. Werkstoff der Sonderräder:

Zusammensetzung, Festigkeitswerte und Korrosionsverhalten des Werkstoffes sind in der Beschreibung des Herstellers aufgeführt; diese Angaben wurden durch uns nicht überprüft.

II.3. Festigkeitsprüfung:

Ein Festigkeitsnachweis vom TÜV AUSTRIA AUTOMOTIVE GMBH mit Nr.12-TAAP-1748/AB vom 12.06.2012 liegt vor.

III. Anbau- und Verwendungsprüfung:

III.1. Anbauuntersuchung am Fahrzeug:

Wenn die Auflagen und Hinweise in den Anlagen erfüllt sind, haben die Räder ausreichenden Abstand von Brems- und Fahrwerksteilen, und die Freigängigkeit der Reifen ist bei den im Straßenverkehr üblichen Bedingungen gewährleistet.

III.2. Fahrversuche:

Freigaben der Fahrzeughersteller über Felgengröße, Einpreßtiefe und Größen der Bereifung liegen teilweise nicht vor.

Für die Verwendung der Sonderräder wurden Anbau-, Freigängigkeits und Handlingprüfungen durchgeführt. Der Untersuchungsumfang entspricht den Kriterien der Richtlinie für die Prüfung von Sonderrädern für Kfz und ihre Anhänger (BMV/StV 13/36.25.07-20.01 vom 25.11.1998, VkB I S. 1377), Punkt 4.6.8 Anbauprüfung, und des VdTÜV-Merkblattes Nr. 751 (Begutachtung von baulichen Veränderungen an M- und N-Fahrzeugen unter besonderer Berücksichtigung der Betriebsfestigkeit, Ausgabe 08.2008 Anhang I). Bei den durchgeführten Prüfungen ergaben sich im Vergleich zur serienmäßigen Ausrüstung der Fahrzeuge keine Beanstandungen. Kriterien des Fahrkomforts lagen der Beurteilung nicht zugrunde. Der Kraftstoffverbrauch mit den von der Serie abweichenden Rad/Reifen-Kombinationen wurde nicht gemessen.

III.3. Fahrwerksfestigkeit:

Die Spurverbreiterung beträgt an den geprüften PKW weniger als 2 % der serienmäßigen Spurweite. Deshalb ist eine Prüfung der Fahrwerksfestigkeit nicht erforderlich.

IV. Zusammenfassung:

Es wird bescheinigt, dass die im Verwendungsbereich beschriebenen Fahrzeuge nach der Änderung und der durchgeführten und bestätigten Änderungsabnahme unter Beachtung der in diesem Teilegutachten genannten Hinweise / Auflagen insoweit den Vorschriften der StVZO in der heute gültigen Fassung entsprechen. Der Hersteller (Inhaber des Teilegutachtens) hat den Nachweis (TÜV Austria Cert Reg. - Nr 20 102 11200 6432) erbracht, dass er ein Qualitätssicherungssystem gemäß Anlage XIX, Abschnitt 2 StVZO unterhält.

Fahrzeugteil: Sonderrad 8 1/2 J X 19 CH
Antragsteller: US Cars-Wheels GmbHRadtyp: DORADO 8,5x19
Stand: 28.10.2012

Seite: 4 von 4

Das Teilegutachten umfasst die Blätter 1 - 4 einschließlich der unter V. aufgeführten Anlagen und darf nur im vollen Wortlaut vervielfältigt und weitergegeben werden.

Das Teilegutachten verliert seine Gültigkeit bei technischen Änderungen am Fahrzeugteil, oder wenn vorgenommene Änderungen an dem beschriebenen Fahrzeugtyp die Verwendung des Teiles beeinflussen sowie bei Änderung der gesetzlichen Grundlagen.

Das Prüflabor ist als Technischer Dienst entsprechend EG-FGV für das Typgenehmigungsverfahren des Kraftfahrt-Bundesamtes unter der Registrier-Nr. KBA-P 00055-00 anerkannt.

V. Unterlagen und Anlagen:**V.1. Verwendungsbereichsanlagen:**

Folgender Verwendungsbereich wurde festgelegt:

Anlage	Hersteller	Ausführung	ET	erstellt am	Allg. Hinweise
1	AUDI, QUATTRO GmbH, SEAT, SKODA, VOLKSWAGEN	8,5Jx19 10 112 45571	45	28.10.2012	liegt bei
2	AUDI, DAIMLER (D), MERCEDES-BENZ	8,5Jx19 10 112 45666	45	28.10.2012	liegt bei
3	BMW AG	8,5Jx19 10 120 45726	45	28.10.2012	liegt bei

V.2. Allgemeine Hinweise:

siehe Anlage: Allgemeine Hinweise

V.3. Technische Unterlagen:

siehe Anlage: Technische Unterlagen



Abel

Sachverständiger
Prüflabor DIN EN ISO/IEC 17025
Wien, 28.10.2012
HPS

Der Begutachtung zugrunde liegende Unterlagen:

Bezeichnung	Unterlagen mit Änderung	Datum / Änderung / Datum
Fest.-Tech.-Bericht	12-TAAP-1748/AB	12.06.2012
Radbeschreibung	Dorado 8,5Jx19CH	10.10.2012
Radzeichnung	M299-1985-JJ-011	08.07.2011

Wuchtgewichte

Sofern zum Auswuchten der Sonderräder an der Felgeninnenseite Klebegewichte unterhalb des Tiefbetts bzw. unterhalb der Felgenschulter bzw. Klammern am inneren Felgenhorn angebracht werden, ist auf einen Mindestabstand von 3 mm zu Brems-, Fahrwerks- bzw. Lenkungsteilen zu achten.

Allgemeine Reifenhinweise

Reifen mit dem Geschwindigkeitssymbol V dürfen bei 210 km/h bis zu 100% und bei 240 km/h bis zu 91% ihrer maximalen Tragfähigkeit ausgelastet werden. Dazwischen wird linear interpoliert.

Reifen mit dem Geschwindigkeitssymbol W dürfen bei 240 km/h bis zu 100% und bei 270 km/h bis zu 85% ihrer maximalen Tragfähigkeit ausgelastet werden. Dazwischen wird linear interpoliert.

Reifen mit dem Geschwindigkeitssymbol Y dürfen bei 270 km/h bis zu 100% und bei 300 km/h bis zu 85% ihrer maximalen Tragfähigkeit ausgelastet werden. Dazwischen wird linear interpoliert.

Für Geschwindigkeiten über 300 km/h sind die Tragfähigkeiten vom Reifenhersteller zu bestätigen.

Bei der Bestimmung der Tragfähigkeit ist zur bauartbedingten Höchstgeschwindigkeit des Fahrzeuges eine Toleranz von 5% oder die vom Fahrzeughersteller vorgegebene Toleranz zu addieren und der Einfluß des Sturzwinkels zu beachten.

Bei Reifen mit der Geschwindigkeitsbezeichnung ZR sind die Tragfähigkeiten von den Reifenherstellern bestätigen zu lassen.

Die Bezieher der Sonderräder sind darauf hinzuweisen, daß der vom Reifenhersteller vorgeschriebenen Reifenfülldruck zu beachten ist.

Um ungünstige Einflüsse auf das Fahrverhalten zu vermeiden, sollten jeweils nur gleiche Reifen (Bauart, Hersteller und Profiltyp) am Fahrzeug montiert werden. Spezielle Auflagen im Gutachten bleiben hiervon unberührt.

Ersatzrad

Die Bezieher der Sonderräder müssen darauf hingewiesen werden, daß bei Verwendung des serienmäßigen Ersatzrades die serienmäßigen Radbefestigungsteile zu verwenden sind.

Allgemeine Radhinweise

Eine nachträgliche mechanische Bearbeitung und/oder thermische Behandlung ist nicht zulässig.

Hinweisblatt zu den im Gutachten genannten Nacharbeitsauflagen Nr.

26B, 26P, 27B, 27I, 26N, 26J, 27F, 27H

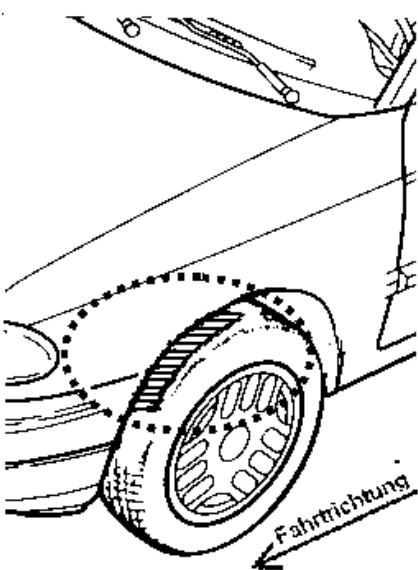
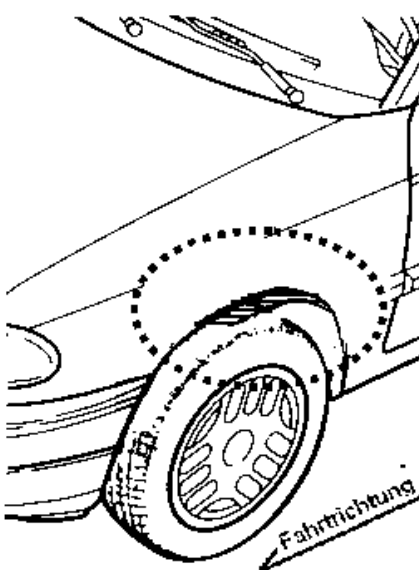
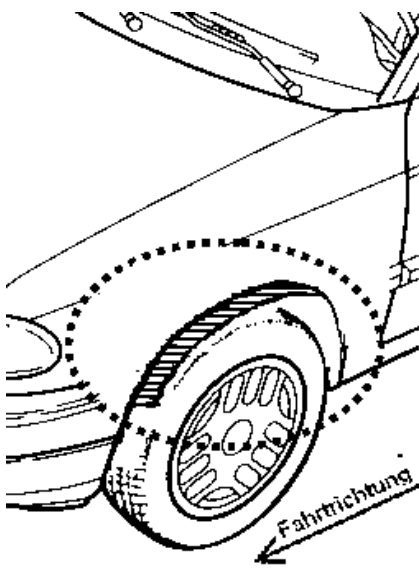


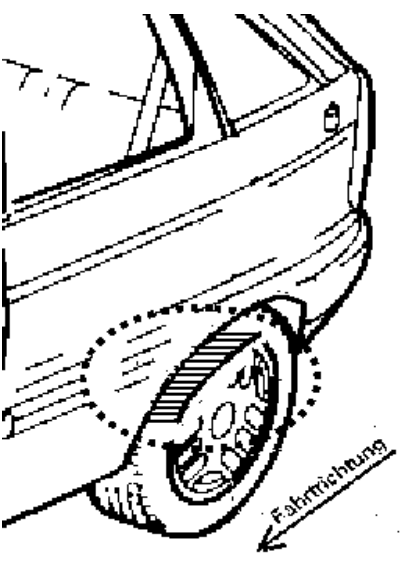
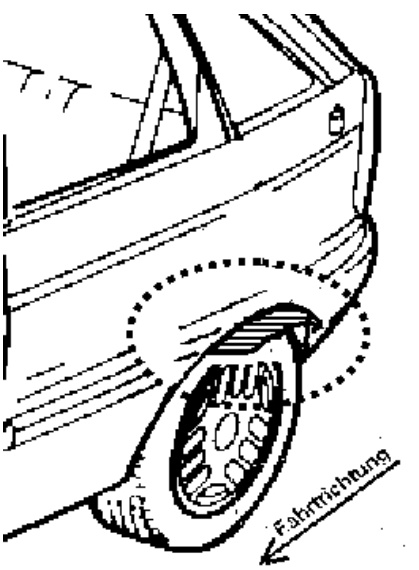
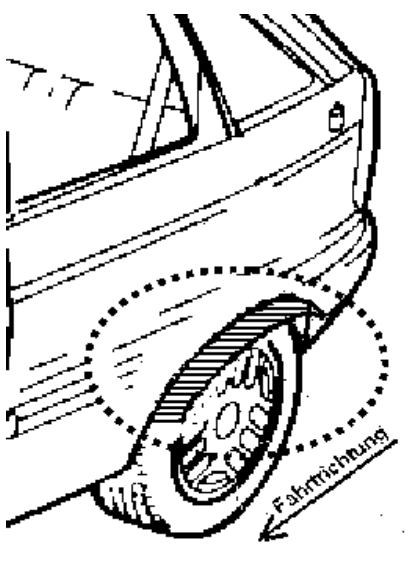
ANLAGE: Radabdeckung
 Hersteller: US Cars-Wheels GmbH

Radtyp: DORADO 8,5x19
 Stand: 28.10.2012

Hinweisblatt zu den im Gutachten genannten Radabdeckungsauflagen Nr. 241 – 248, 24C, 24D, 24J und 24M.

Die nachfolgenden Bilder stellen die Hilfsmittel zur Erfüllung der Radabdeckung dar, die in den Radabdeckungsauflagen beschrieben sind.

Vorderachse		
Bereich 30 Grad vor der Radmitte Zu Auflage 241 bzw. 245	Bereich 50 Grad hinter der Radmitte Zu Auflage 242 bzw. 246	Bereich 30 Grad vor und 50 Grad hinter der Radmitte Zu Auflage 241,242,245, 246,24C,24J
		

Hinterachse		
Bereich 30 Grad vor der Radmitte Zu Auflage 243 bzw. 247	Bereich 50 Grad hinter der Radmitte Zu Auflage 244 bzw. 248	Bereich 30 Grad vor und 50 Grad hinter der Radmitte Zu Auflage 243,244,247,248,24D,24M
		

Zusatzinformation

Radtyp :DORADO 8,5x19
Hersteller :US Cars-Wheels GmbH
Stand :28.10.2012



Zu Auflage 21B:

Durch Nacharbeit im Bereich der vorderen Radhausausschnittkanten bzw. der Kunststoffinnenkotflügel in diesem Bereich über die gesamte Radhausausschnittkantenlänge ist eine ausreichende Freigängigkeit der Rad/Reifen-Kombination herzustellen.

Zu Auflage 21P:

Durch Nacharbeit im Bereich der vorderen Radhausausschnittkanten bzw. der Kunststoffinnenkotflügel in diesem Bereich über die gesamte Radhausausschnittkantenlänge ist eine ausreichende Freigängigkeit der Rad/Reifen-Kombination unter Berücksichtigung der maximal zulässigen Betriebsbreite nach ETRTO bzw. WdK (1,04 fache Nennbreite des Reifens) herzustellen.

Zu Auflage 22B:

Durch Nacharbeit im Bereich der hinteren Radhausausschnittkanten bzw. der Kunststoffinnenkotflügel in diesem Bereich über die gesamte Radhausausschnittkantenlänge ist eine ausreichende Freigängigkeit der Rad/Reifen-Kombination herzustellen.

Zu Auflage 22I:

Durch Nacharbeit im Bereich der hinteren Radhausausschnittkanten bzw. der Kunststoffinnenkotflügel in diesem Bereich über die gesamte Radhausausschnittkantenlänge ist eine ausreichende Freigängigkeit der Rad/Reifen-Kombination unter Berücksichtigung der maximal zulässigen Betriebsbreite nach ETRTO bzw. WdK (1,04 fache Nennbreite des Reifens) herzustellen.

Zu Auflage 26B:

Durch Nacharbeit im Bereich der vorderen Radhausausschnittkanten bzw. der Kunststoffinnenkotflügel in diesem Bereich um den im "ANHANG: Nacharbeitsprofile Fahrzeuge" unter gleicher Anlagennummer genannten Betrag x [mm] nach vorne und y [mm] nach hinten ist eine ausreichende Freigängigkeit der Rad/Reifen-Kombination herzustellen.

Zu Auflage 26N:

Durch Aufweiten bzw. Ausstellen der vorderen Radhäuser um den im "ANHANG: Nacharbeitsprofile Fahrzeuge" unter gleicher Anlagennummer genannten Betrag x [mm] nach vorne und y [mm] nach hinten im Bereich der Radaußenseite ist eine ausreichende Freigängigkeit der Rad/Reifen-Kombination unter Berücksichtigung der maximal zulässigen Betriebsbreite nach ETRTO bzw. WdK (1,04 fache Nennbreite des Reifens) herzustellen.

Zu Auflage 26P:

Durch Nacharbeit im Bereich der vorderen Radhausausschnittkanten bzw. der Kunststoffinnenkotflügel in diesem Bereich um den im "ANHANG: Nacharbeitsprofile Fahrzeuge" unter gleicher Anlagennummer genannten Betrag x [mm] nach vorne und y [mm] nach hinten ist eine ausreichende Freigängigkeit der Rad/Reifen-Kombination unter Berücksichtigung der maximal zulässigen Betriebsbreite nach ETRTO bzw. WdK (1,04 fache Nennbreite des Reifens) herzustellen.

Zu Auflage 27B:

Zusatzinformation

Radtyp :DORADO 8,5x19
Hersteller :US Cars-Wheels GmbH
Stand :28.10.2012



Seite: 2 von 3

Durch Nacharbeit im Bereich der hinteren Radhausauschnittkanten bzw. der Kunststoffinnenkotflügel in diesem Bereich um den im "ANHANG: Nacharbeitsprofile Fahrzeuge" unter gleicher Anlagennummer genannten Betrag x [mm] nach vorne und y [mm] nach hinten ist eine ausreichende Freigängigkeit der Rad/Reifen-Kombination herzustellen.

Zu Auflage 27H:

Durch Aufweiten bzw. Ausstellen der hinteren Radhäuser um den im "ANHANG: Nacharbeitsprofile Fahrzeuge" unter gleicher Anlagennummer genannten Betrag x [mm] nach vorne und y [mm] nach hinten im Bereich der Radaußenseite ist eine ausreichende Freigängigkeit der Rad/Reifen-Kombination unter Berücksichtigung der maximal zulässigen Betriebsbreite nach ETRTO bzw. WdK (1,04 fache Nennbreite des Reifens) herzustellen.

Zu Auflage 27I:

Durch Nacharbeit im Bereich der hinteren Radhausauschnittkanten bzw. der Kunststoffinnenkotflügel in diesem Bereich um den im "ANHANG: Nacharbeitsprofile Fahrzeuge" unter gleicher Anlagennummer genannten Betrag x [mm] nach vorne und y [mm] nach hinten ist eine ausreichende Freigängigkeit der Rad/Reifen-Kombination unter Berücksichtigung der maximal zulässigen Betriebsbreite nach ETRTO bzw. WdK (1,04 fache Nennbreite des Reifens) herzustellen.

Zu Auflage 670:

Die Eignung folgender Reifenfabrikate wird bestätigt:

Vorderachse:	Reifengröße:
Hinterachse:	225/35R19
Hersteller:	265/30R19
CONTINENTAL	Typ:
Pirelli	ContiSportContact 3
	PZero Rosso

Am Fahrzeug sind nur Reifen eines Herstellers, Profiltyps und einer Geschwindigkeitskategorie zulässig.

Zu Auflage 672:

Die Eignung folgender Reifenfabrikate wird bestätigt:

Vorderachse:	Reifengröße:
Hinterachse:	225/40R19
Hersteller:	255/35R19
DUNLOP	Typ:
	SP Sport 9000

Am Fahrzeug sind nur Reifen eines Herstellers, Profiltyps und einer Geschwindigkeitskategorie zulässig.

Zu Auflage 677:

Die Eignung folgender Reifenfabrikate wird bestätigt:

Vorderachse:	Reifengröße:
Hinterachse:	225/35R19
Hersteller:	245/30R19
DUNLOP	Typ:
	SP Sport Maxx

Zusatzinformation

Radtyp :DORADO 8,5x19
Hersteller :US Cars-Wheels GmbH
Stand :28.10.2012



Am Fahrzeug sind nur Reifen eines Herstellers, Profiltyps und einer Geschwindigkeitskategorie zulässig.

Zu Auflage 68X:

Die Eignung folgender Reifenfabrikate wird bestätigt:

	Vorderachse:	Reifengröße:
	Hinterachse:	235/35R19
	Hersteller:	265/30R19
	BRIDGESTONE	Typ:
	CONTINENTAL	Potenza S-03 PP, RE 50 A
	DUNLOP	ContiSportContact 2
	MICHELIN	SP Sport 9000, SP Sport Maxx
Sport		Pilot Sport, Pilot Sport 2, Pilot Sport Cup, Pilot Super
	Pirelli	P Zero Nero
	SEMPERIT	Direction Sport
	UNIROYAL	Rainsport 1
	TOYO	Proxes T1-R
	YOKOHAMA	AVS Sport

Am Fahrzeug sind nur Reifen eines Herstellers, Profiltyps und einer Geschwindigkeitskategorie zulässig.

Zu Auflage 993:

Die Eignung folgender Reifenfabrikate wird bestätigt:

	Vorderachse:	Reifengröße:
	Hinterachse:	245/40R19
	Hersteller:	275/35R19
	DUNLOP	Typ:
		SP Sport 9000

Am Fahrzeug sind nur Reifen eines Herstellers, Profiltyps und einer Geschwindigkeitskategorie zulässig.

Geschäftsstelle:
Deutschstraße 10
1230 Wien

Telefon:
+43 (0)1 610 91-0

Fax:
+43 (0)1 610 91-6555
pzw@tuv.at

Ansprechpartner:
Dipl.-Ing. Christian ABEL

Telefon:
+43 (0)1 610 91-6470
ab@tuv.at

TÜV®

US Cars-Wheels GmbH
Tilsitner Strasse 43
59556 Lippstadt

Ihr Zeichen:	Ihre Nachricht vom:	Unser Zeichen:	Datum:
--	--	AB	29.10.2012

Betrifft:

**Erstellung eines Teilegutachten 366-0236-12-WIRD-TG über LM-Sonderrad
DORADO 8,5x19**

Sehr geehrte Damen und Herren,
als Anlage senden wir Ihnen unser obengenanntes Gutachten.

Wir danken für Ihren Auftrag.

Mit freundlichen Grüßen



Abel

Anlage: 1 Teilegutachten
1 Nachweis

Prüfstelle,
Inspektionsstelle,
Technischer Dienst (KBA)

Geschäftsführung:
Dipl.-Ing. Walter BUSSEK
Mag. Christoph
WENNINGER

Sitz:
Krugerstraße 16
1015 Wien/Österreich

**weitere
Geschäftsstellen:**
Bludenz, Lauterach, Linz,
Wien 23 und Filderstadt
(D)

**Firmenbuchgericht/
-nummer:**
Wien / FN 288473 a

Bankverbindungen:
UC BA 52949001084
IBAN
AT121200052949001084
BIC BKAUATWW
RZB 001-04.093.266
IBAN
AT593100000104093266
BIC RZBAATWW

UID ATU 63237036
DVR 3002479

ANLAGE: 3
 Hersteller: US Cars-Wheels GmbH

Radtyp: DORADO 8,5x19
 Stand: 28.10.2012

Fahrzeughersteller : BMW AG

Raddaten:

Radgröße nach Norm : 8 1/2 J X 19 CH Einpreßtiefe (mm) : 45
 Lochkreis (mm)/Lochzahl : 120/5 Zentrierart : Mittenzentrierung

Technische Daten, Kurzfassung

Ausführung	Ausführungsbezeichnung		Mittenloch (mm)	Zentrierringwerkstoff	zul. Radlast (kg)	zul. Abrollumf. (mm)	gültig ab Fertigdatum
	Kennzeichnung Rad	Kennzeichnung Zentrierring					
8,5Jx19 10 120 45726	DORADO 8,5x19 PCD120	Ø74.1 Ø72.6	72,6	Kunststoff	700	2350	06/12

Verwendungsbereich/Fz-Hersteller : BMW AG

Befestigungsteile : Kegelbundschrauben M12x1,5, Schaftl. 27 mm, Kegelw. 60 Grad, für Typ : Z85
 Befestigungsteile : Kegelbundschrauben M14x1,25, Schaftl. 27 mm, Kegelw. 60 Grad, für Typ : UKL/X; UKL-N1
 Befestigungsteile : Kegelbundschrauben M14x1,5, Schaftl. 30 mm, Kegelw. 60 Grad, für Typ : X83
 Anzugsmoment der Befestigungsteile : 120 Nm für Typ : Z85
 140 Nm für Typ : UKL-N1; UKL/X; X83

Verkaufsbezeichnung: **BMW X3**

Fahrzeugtyp	Betriebserlaubnis	kW	Reifen	Auflagen zu Reifen	Auflagen
X83	e1*2001/116*0249*..	100 -210	235/45R19	51G; 57E; 575	10B; 11G; 11H; 11K;
			245/40R19 94W	57E; 993	12A; 51A; 56C; 71K;
			255/40R19 96		724; 73C; 74A; 74P

Verkaufsbezeichnung: **MINI (COUNTRYMAN)**

Fahrzeugtyp	Betriebserlaubnis	kW	Reifen	Auflagen zu Reifen	Auflagen
UKL-N1	e24*2007/46*0023*..	66 -135	225/35R19 88	24J; 244	10B; 11G; 11H; 11K;
UKL/X	e1*2007/46*0496*..		225/40R19 89	24J; 244; 270	12A; 51A; 56C; 71K;
					724; 73C; 74A; 74P

Verkaufsbezeichnung: **Z4/Z REIHE**

Fahrzeugtyp	Betriebserlaubnis	kW	Reifen	Auflagen zu Reifen	Auflagen
Z85	e1*2001/116*0219*..	110 -195	225/35R19 84W	57E; 585	Cabrio; Coupe;
			235/35R19 87	21L; 57E; 68X	10B; 11G; 11H; 11K;
			255/30R19 91	24M; 57F; 585; 671	12A; 51A; 56C; 71K;
					724; 73C; 74A; 74P

Auflagen

- 10B) Die mindestens erforderlichen Geschwindigkeitsbereiche der zu verwendenden Reifen sind unter Berücksichtigung der Loadindexe, mit Ausnahme der Reifen mit M+S-Profil, den Fahrzeugpapieren zu entnehmen, soweit im Verwendungsbereich keine Abweichungen festgelegt sind.
- 11G) Die Brems-, Lenkungsaggregate und das Fahrwerk mit Ausnahme von Sonder-Fahrwerksfedern müssen, sofern diese durch keine weiteren Auflagen berührt werden, dem Serienstand entsprechen. Für die Sonder-Fahrwerksfedern muß eine Allgemeine Betriebserlaubnis oder ein Teilegutachten vorliegen; gegen die Verwendung der Rad/Reifenkombination dürfen keine technischen Bedenken bestehen. Wird

- gleichzeitig mit dem Anbau der Sonderräder eine Fahrwerksänderung vorgenommen, so ist diese und ihre Auswirkung auf den Anbau der Sonderräder gesondert zu beurteilen.
- 11H) Wird das serienmäßige Ersatzrad verwendet, soll mit mäßiger Geschwindigkeit und nicht länger als erforderlich gefahren werden. Hierbei müssen die serienmäßigen Befestigungsteile verwendet werden. Bei Fahrzeugausführungen mit Allradantrieb ist bei Verwendung des Ersatzrades darauf zu achten, daß nur Reifen mit gleich großem Abrollumfang zulässig sind.
- 11K) Der vorschriftsmäßige Zustand des Fahrzeuges ist durch einen amtlich anerkannten Sachverständigen oder Prüfer für den Kraftfahrzeugverkehr oder einen Kraftfahrzeugsachverständigen oder einen Angestellten nach Abschnitt 4 der Anlage VIIIb zur StVZO unter Angabe von FAHRZEUGHERSTELLER, FAHRZEUGTYP und FAHRZEUGIDENTIFIZIERUNGSNUMMER auf einem Nachweis entsprechend dem im Beispielkatalog zum §19 StVZO veröffentlichten Muster bescheinigen zu lassen.
- 12A) Die Verwendung von Schneeketten ist nicht möglich, es sei denn, dass für den hier aufgeführten Fahrzeugtyp eine weitere Umrüstmöglichkeit im Gutachten aufgeführt ist. Für diese Umrüstung mit der Einschränkung in Spalte Auflagen "Reifen mit Schneeketten" sind die dort aufgeführten Auflagen und Hinweise zu beachten.
- 21L) Durch Nacharbeit der vorderen Radhäuser im Bereich über der Reifenlauffläche ist eine ausreichende Freigängigkeit der Rad/Reifen-Kombination herzustellen.
- 244) Die Radabdeckung an Achse 2 ist durch Ausstellen der Heckschürze und des Kotflügels oder durch Anbau von dauerhaft befestigten Karosserieteilen im Bereich 50 Grad hinter der Radmitte herzustellen. Die gesamte Breite der Rad/Reifenkombination muss, unter Beachtung des maximal möglichen Betriebsmaßes des Reifens (1,04 fache der Nennbreite des Reifens), im oben genannten Bereich abgedeckt sein.
- 24J) Die Radabdeckung an Achse 1 ist durch Ausstellen der Frontschürze und des Kotflügels oder durch Anbau von dauerhaft befestigten Karosserieteilen im Bereich 30 Grad vor der Radmitte und 50 Grad hinter der Radmitte herzustellen. Je nach Rüstzustand des Fahrzeuges (z. B. Fahrzeugtieferlegung, Radabdeckungsverbreiterung, usw.) kann es möglich sein, dass die Radabdeckung ausreichend ist. Die gesamte Breite der Rad/Reifenkombination muss, unter Beachtung des maximal möglichen Betriebsmaßes des Reifens (1,04 fache der Nennbreite des Reifens), im oben genannten Bereich abgedeckt sein.
- 24M) Die Radabdeckung an Achse 2 ist durch Ausstellen der Heckschürze und des Kotflügels oder durch Anbau von dauerhaft befestigten Karosserieteilen im Bereich 30 Grad vor der Radmitte und 50 Grad hinter der Radmitte herzustellen. Je nach Rüstzustand des Fahrzeuges (z. B. Fahrzeugtieferlegung, Radabdeckungsverbreiterung, usw.) kann es möglich sein, dass die Radabdeckung ausreichend ist. Die gesamte Breite der Rad/Reifenkombination muss, unter Beachtung des maximal möglichen Betriebsmaßes des Reifens (1,04 fache der Nennbreite des Reifens), im oben genannten Bereich abgedeckt sein.
- 270) Durch Aufweiten bzw. Ausstellen der hinteren Radhäuser im Bereich der Radaußenseite über die gesamte Radhausausschnittkantenlänge um 8,0 mm ist eine ausreichende Freigängigkeit der Rad/Reifen-Kombination unter Berücksichtigung der maximal zulässigen Betriebsbreite nach ETRTO bzw. WdK (1,04 fache Nennbreite des Reifens) herzustellen.
- 51A) Der vom Fahrzeughersteller (siehe Betriebsanleitung oder Reifenfülldruckhinweis am Fahrzeug) bzw. Reifenhersteller vorgeschriebene Reifenfülldruck ist zu beachten.
Die Verwendung von Reifen mit Notlaufeigenschaften ist laut Hersteller nur mit Reifenfülldrucküberwachungssystem zulässig.
- 51G) Die Verwendung dieser Rad/Reifen-Kombination ist nur zulässig, wenn dieser Reifen in den Fahrzeugpapieren bereits serienmäßig eingetragen oder vom Fahrzeughersteller, s. Auszug aus der EG-Genehmigung des Fahrzeuges (EG-Übereinstimmungsbescheinigung), freigegeben ist. Der Loadindex, das Geschwindigkeitssymbol, die M+S-Kennzeichnung, die Reifenfabrikate der Fahrzeugpapiere, die Hinweise und die Empfehlungen des Fahrzeugherstellers sind bei Verwendung dieser Reifengröße zu beachten.

- 56C) Die Bezieher der Sonderräder sind darauf hinzuweisen, daß die Montage der Reifen wegen der Felgenbettform nur von der Radinnenseite erfolgen darf.
- 575) Es sind die serienmäßigen Reifen-Kombinationen zulässig.
Ist eine der beiden Reifengrößen im Gutachten nicht aufgeführt, so ist die nicht aufgeführte Reifengröße nur auf einer anderen Felgenreiße zulässig. Die Hinweise und Empfehlungen des Fahrzeugherstellers sind bei Verwendung dieser Reifengröße zu beachten.
Die erforderlichen Auflagen und Hinweise sind achsweise zu beachten.
- 57E) Die Verwendung dieser Reifengröße ist auf dieser Radgröße nur an der Vorderachse zulässig.
- 57F) Die Verwendung dieser Reifengröße ist auf dieser Radgröße nur an der Hinterachse zulässig.
- 585) Folgende Rad/Reifen-Kombination ist zulässig:
- | | |
|--------------|--------------|
| | Reifengröße: |
| Vorderachse: | 225/35R19 |
| Hinterachse: | 255/30R19 |
- Ist eine der beiden Reifengrößen im Gutachten nicht aufgeführt, so ist die nicht aufgeführte Reifengröße nur auf einer anderen Felgenreiße zulässig.
Die erforderlichen Auflagen und Hinweise sind achsweise zu beachten.
An Fahrzeugausführungen mit automatischem Blockierverhinderer (ABV) bzw. Antriebsschlupfregelung (ASR) dürfen nur Reifen verwendet werden, deren Differenz im Abrollumfang kleiner als 1% ist. Es ist eine Bestätigung des Reifenherstellers über die tatsächlichen Abrollumfänge erforderlich; der Nachweis der Eignung ist bei den Fahrzeugpapieren mitzuführen.
Am Fahrzeug sind nur Reifen eines Herstellers, Profiltyps und einer Geschwindigkeitskategorie zulässig.
- 671) Folgende Rad/Reifen-Kombination ist zulässig:
- | | |
|--------------|--------------|
| | Reifengröße: |
| Vorderachse: | 235/35R19 |
| Hinterachse: | 255/30R19 |
- Ist eine der beiden Reifengrößen im Gutachten nicht aufgeführt, so ist die nicht aufgeführte Reifengröße nur auf einer anderen Felgenreiße zulässig.
Die erforderlichen Auflagen und Hinweise sind achsweise zu beachten.
An Fahrzeugausführungen mit automatischem Blockierverhinderer (ABV) bzw. Antriebsschlupfregelung (ASR) dürfen nur Reifen verwendet werden, deren Differenz im Abrollumfang kleiner als 1% ist. Es ist eine Bestätigung des Reifenherstellers über die tatsächlichen Abrollumfänge erforderlich; es wird empfohlen den Nachweis der Eignung bei den Fahrzeugpapieren mitzuführen.
Alle an ein und derselben Achse montierten Reifen müssen vom gleichen Reifentyp sein.
- 68X) Folgende Rad/Reifen-Kombination ist zulässig:
- | | |
|--------------|--------------|
| | Reifengröße: |
| Vorderachse: | 235/35R19 |
| Hinterachse: | 265/30R19 |
- Ist eine der beiden Reifengrößen im Gutachten nicht aufgeführt, so ist die nicht aufgeführte Reifengröße nur auf einer anderen Felgenreiße zulässig.
Die erforderlichen Auflagen und Hinweise sind achsweise zu beachten.
An Fahrzeugausführungen mit automatischem Blockierverhinderer (ABV) bzw. Antriebsschlupfregelung (ASR) dürfen nur Reifen verwendet werden, deren Differenz im Abrollumfang kleiner als 1% ist. Es ist eine Bestätigung des Reifenherstellers über die tatsächlichen Abrollumfänge erforderlich; es wird empfohlen den Nachweis der Eignung bei den Fahrzeugpapieren mitzuführen.
Alle an ein und derselben Achse montierten Reifen müssen vom gleichen Reifentyp sein.
- 71K) Zum Auswuchten der Sonderräder dürfen an der Felgenaußenseite nur Klebegewichte unterhalb des Tiefbetts angebracht werden.
- 724) Es dürfen nur die vom Radhersteller vorgesehenen und mitgelieferten Ventile verwendet werden. Es sind die Montagehinweise des Ventilherstellers zu beachten.
- 73C) Es ist nur die Verwendung von schlauchlosen Reifen zulässig.

ANLAGE: 3

Hersteller: US Cars-Wheels GmbH

Radtyp: DORADO 8,5x19

Stand: 28.10.2012

Seite: 4 von 4

- 74A) Es dürfen nur die vom Radhersteller mitzuliefernden Radbefestigungsteile verwendet werden, dabei ist die Gewindegröße der serienmäßigen Befestigungsteile zu beachten. Bei Verwendung von Radschrauben, ist die, in der Anlage zum Gutachten, dem Fahrzeug zugeordnete Schaftlänge zu beachten.
- 74P) Radausführungen mit Zentrierring im Mittenloch sind nur zulässig, wenn die im Gutachten beschriebenen Zentrierringe verwendet werden.
- 993) Folgende Rad/Reifen-Kombination ist zulässig:

	Reifengröße:
Vorderachse:	245/40R19
Hinterachse:	275/35R19

Ist eine der beiden Reifengrößen im Gutachten nicht aufgeführt, so ist die nicht aufgeführte Reifengröße nur auf einer anderen Felgengröße zulässig.

Die erforderlichen Auflagen und Hinweise sind achsweise zu beachten.

An Fahrzeugausführungen mit Allradantrieb und automatischem Blockierverhinderer (ABV) bzw.

Antriebsschlupfregelung (ASR) dürfen nur Reifen verwendet werden, deren Abrollumfänge gleich sind.

Es ist eine Bestätigung des Reifenherstellers über die tatsächlichen Abrollumfänge erforderlich; es wird empfohlen den Nachweis der Eignung bei den Fahrzeugpapieren mitzuführen.

Alle an ein und derselben Achse montierten Reifen müssen vom gleichen Reifentyp sein.